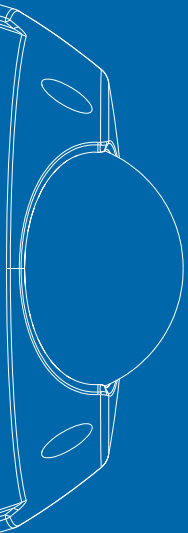




AXIS 209FD-R Netzwerk-Kamera

Kompakte, robuste Netzwerk-Kamera für Busse und Züge



Die AXIS 209FD-R ist eine kompakte, robuste Netzwerk-Kamera, die speziell für Umgebungen mit hoher Beanspruchung konstruiert wurde. Das manipulationsgeschützte Gehäuse bietet Schutz vor Feuchtigkeit und Staub und hält Erschütterungen und Temperaturschwankungen stand, die in Bussen und Zügen vorkommen können.



FLACH-DESIGN >

Die AXIS 209FD-R ist eine unauffällige, handtellergroße Netzwerk-Kamera, die speziell für Massentransportmittel konstruiert wurde. Durch das flache, manipulationsgeschützte Gehäuse eignet sich die Kamera ideal für die Installation in Bussen oder Zügen.

PROGRESSIVE ABTASTUNG >

Die progressive Abtastung ermöglicht hochauflösende, verzerrungsfreie Bilder von beweglichen Objekten.

VIBRATIONS-, FEUCHTIGKEITS- UND STAUBBESTÄNDIG >

Das robuste Gehäuse ist dafür konzipiert, Vibrationen, Feuchtigkeit, Staub und Temperaturschwankungen zu trotzen, die in Massentransportmitteln vorkommen können.

MANIPULATIONSSALARM >

Die Netzwerk-Kamera AXIS 209FD-R hat eine Manipulationsalarmfunktion und bietet effektiven Gehäuseschutz. Bei Erkennung eines Manipulationsversuchs wird ein Alarm gesendet.

POWER OVER ETHERNET >

Die Energieversorgung der Kamera erfolgt per Power over Ethernet (PoE gemäß IEEE 802.3af) über das Netzwerk, so dass die kostspielige Installation von Stromleitungen entfällt.

FÜR ANSPRUCHSVOLLE UMGEBUNGEN

Die AXIS 209FD-R ist eine kompakte, robuste Netzwerk-Kamera, die speziell für die anspruchsvollen Umgebungen in Massentransportmitteln konstruiert wurde. Die strapazierfähige transparente Abdeckung bietet hervorragenden Schutz vor Staub, Feuchtigkeit und Vibrationen.

Bei der Innenausstattung von Bussen und Zügen wird der Aspekt der visuellen Überwachung nur selten berücksichtigt. Gewölbte Flächen und weiche Polsterungen, die in diesen Fahrzeugen häufig zum Einsatz kommen, können die Montage einer Kamera zur Herausforderung machen. Dank ihres kompakten Formats eignet sich die Netzwerk-Kamera AXIS 209FD-R ideal für Installationen in derartigen Umgebungen – zur Montage ist nur eine kleine flache Fläche erforderlich.



KOMPAKT UND UNAUFFÄLLIG

Mit nur 4 cm Höhe ist die Netzwerk-Kamera AXIS 209FD-R sehr unauffällig. Sie nimmt äußerst wenig Platz in Anspruch und passt perfekt an jede Stelle im Bus oder Zug. Alle Elemente der Kamera sind speziell optimiert – von den elektronischen Komponenten über die optischen Bauteile bis hin zur Platzierung des Netzwerkanschlusses.

VIBRATIONS-, FEUCHTIGKEITS- UND STAUBBESTÄNDIG

Die Netzwerk-Kamera AXIS 209FD-R wurde konzipiert für einfache Installationen und dauerhaft sicheren Halt auch unter den schwierigen und wechselhaften Bedingungen in einem Bus oder Zug. Die Entwicklung erfolgte in Zusammenarbeit mit führenden öffentlichen Verkehrsbetrieben, um dafür zu sorgen, dass eine stabile Konstruktion sich in dieser Umgebung ohne vorzeitigen Verschleiß bewährt. Das robuste Gehäuse bietet Schutz vor Staub und Vibrationen, die für Massentransportmittel typisch sind. Die kleine integrierte Heizung wirkt gegen Feuchtigkeit und hält dadurch das Objektiv und die Abdeckung frei von Kondensation.

MANIPULATIONSSALARM

Die AXIS 209FD-R ist mit einem Manipulationsalarm ausgestattet. Diese intelligente Funktion der Kamera verstärkt die Vorteile der digitalen Videoüberwachung auf IP-Basis. Der Manipulationsalarm erkennt, wenn die AXIS 209FD-R bewegt, verdeckt oder besprüht wird.

PROGRESSIVE ABTASTUNG

Bei herkömmlichen Abtastetechniken im Zeilensprungverfahren ist die Bildqualität herabgesetzt, wenn ein aufgezeichnetes Einzelbild angehalten wird. Bei der Netzwerk-Kamera AXIS 209FD-R kommt progressive Abtastung zum Einsatz, so dass sehr viel weniger Bewegungsunschärfe auftritt und verzerrungsfreie Bilder in voller Auflösung bereitgestellt werden. Die klaren, deutlichen Aufnahmen der AXIS 209FD-R erleichtern die Identifizierung von Personen und Objekten.

GLEICHZEITIGE DATENSTRÖME IN MOTION JPEG UND MPEG-4

Die Netzwerk-Kamera AXIS 209FD-R ermöglicht die gleichzeitige Übertragung von Motion JPEG- und MPEG-4-Video-Datenströmen. Diese Videoströme lassen sich mit den Konfigurationsfunktionen für Bildrate, Auflösung, Komprimierungsstufe und Format für Bildqualität und Bandbreiteneffizienz optimieren. Die Kamera kann bis zu 30 Bilder pro Sekunde in VGA-Qualität übermitteln.

EINFACHE INSTALLATION

Netzwerk-Kameras vom Typ AXIS 209FD-R lassen sich schnell und einfach installieren. Die Konstruktion ermöglicht eine flexible Anbringung am Fahrzeughimmel oder an Seitenverkleidungen. Flächen mit Gefälle können durch horizontale Kamerajustierung sowie Neigung und Drehung der Linse ausgeglichen werden. Mit dem Software-Tool AXIS Installation Monitor lässt sich das Kamerabild schnell und einfach anzeigen, um Position und Fokus zu prüfen.



POWER OVER ETHERNET

Da die Netzwerk-Kamera AXIS 209FD-R Unterstützung für Power over Ethernet (PoE) bietet, dient das Ethernet-Kabel zur Stromversorgung und zur Übertragung der Videodaten – die Installation ist somit äußerst unkompliziert. Das Kabel ist mit einem Anschluss ausgestattet, der speziell dafür konzipiert wurde, den Erschütterungen in Bussen und Zügen standzuhalten.



UNTERSTÜTZUNG FÜR INTERNETPROTOKOLL (IP)

Zusätzlich zum IP-Standardprotokoll Version 4 wird auch IPv6 unterstützt, so dass bei einem eventuellen künftigen Mangel an IPv4-Adressen keine Umrüstung erforderlich ist.

SICHERHEITS- UND NETZWERKVERWALTUNG

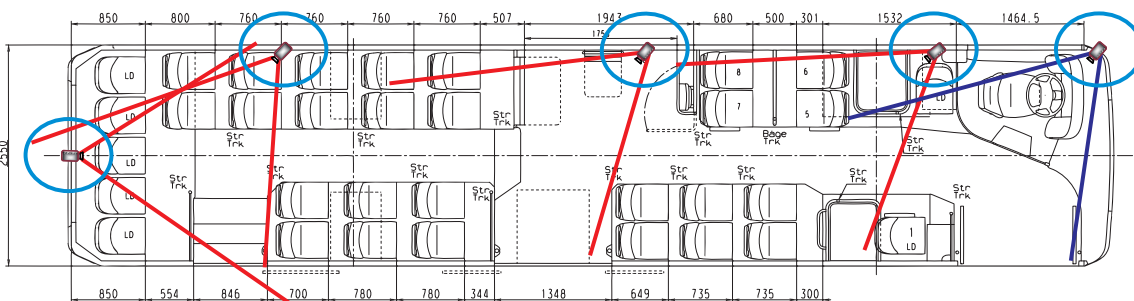
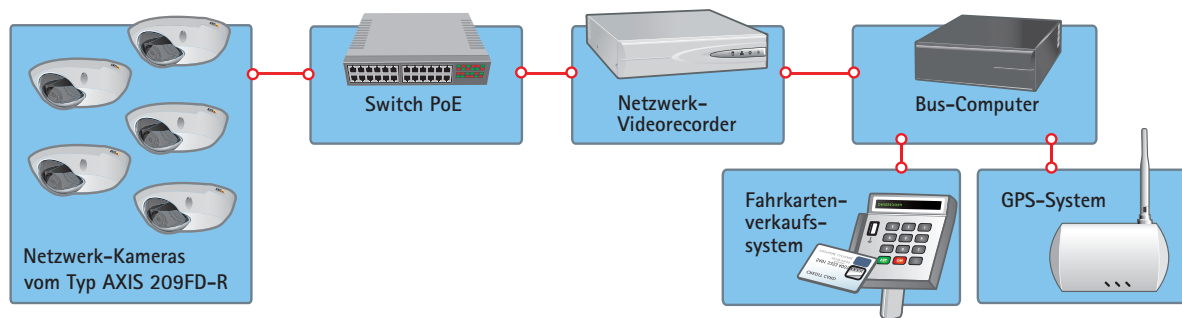
Die Netzwerk-Kamera AXIS 209FD-R bietet durch mehrstufigen Kennwortschutz, IP-Adressfilter und HTTPS-Verschlüsselung ein hohes Maß an Sicherheit. Außerdem stehen leistungsstarke Funktionen für die Ereignisverwaltung zur Verfügung, etwa Bewegungserkennung sowie Pufferspeicher für Vor- und Nachalarmbilder.

OFFENE PROGRAMMIERSCHNITTSTELLE FÜR EIGENE ANWENDUNGEN

Die Netzwerk-Kamera AXIS 209FD-R wird mit der dem Industriestandard entsprechenden AXIS VAPIX™ API ausgeliefert, mit der sich kundenspezifische Softwarelösungen leichter entwickeln lassen. Die API sorgt außerdem dafür, dass den Anwendern das branchenweit größte Spektrum an Drittanbieter-Anwendungen zur Verfügung steht, verfügbar über die Axis Application Development Partner.

BEISPIEL FÜR EINE TYPISCHE INSTALLATION

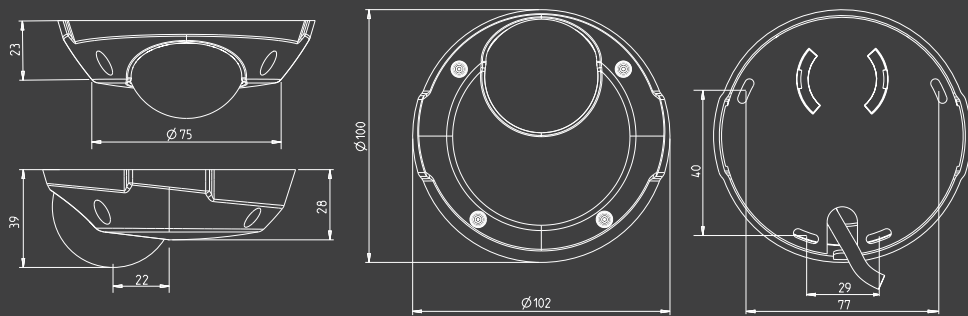
Die Installation wird einfacher, wenn die Stromversorgung der Kameras über einen PoE-Switch erfolgt.



Die fünf Kameras in dieser Abbildung werden alle über einen PoE-Switch mit Energie versorgt. Bei jeder Kamera wird für Stromversorgung und Videoübertragung nur ein Kabel verwendet.

ABMESSUNGEN

Maßangaben in Millimeter



TECHNISCHE DATEN – AXIS 209FD-R NETZWERK-KAMERA

Bildsensor	1/4" RGB, VGA CMOS/ progr. Abtastung
Objektiv	3,0 mm, F2.0 Feste Blende Fokusbereich: 0,5 m bis unendlich
Sichtwinkel	Horizontaler Blickwinkel: 66°
Einstellbarer Kamerawinkel	Neigen 0-90° Schwenken ±10° Drehen ±10°
Minimale Lichtstärke	1,5 Lux, F2.0
Bildkomprimierung	Motion JPEG MPEG-4 Part 2 (ISO/IEC 14496-2) Profile: Simple Profile, Level 0 bis 3, sowie Advanced Simple Profile, Level 0 bis 5
Auflösungen	9 Auflösungen von 640 x 480 bis 160 x 120 per API 6 Auswahlmöglichkeiten über Konfigurations-Webseite
Bildrate	Bis zu 30 fps in allen Auflösungen (Motion JPEG oder MPEG-4)
Videostrom	Gleichzeitig Motion JPEG und MPEG-4 Bildrate und Bandbreite steuerbar Konstante und variable Bitrate (MPEG-4)
Bildeinstellungen	Komprimierungsstufen: 100 Bildrotation: 0°, 180° Farbstufe, Helligkeit, Schärfe, Kontrast, Weißabgleich und Belichtungssteuerung konfigurierbar Overlay-Funktionen: Uhrzeit, Datum, Text, Bild oder Privatzonenmaske
Verschlusszeit	1/4 s bis 1/10000 s
Sicherheit	Mehrstufiger Kennwortschutz für eingeschränkten Zugriff IP-Adressfilter HTTPS-Verschlüsselung
Benutzer	20 Benutzer gleichzeitig Unbeschränkte Anzahl von Benutzern bei Multicast-Verwendung (MPEG-4)
Alarm- und Ereignisverwaltung	Auslösung von Ereignissen durch integrierte Mehrfenster-Bewegungserkennung, per Manipulationsalarm oder nach Zeitplan Hochladen von Bildern per FTP, E-Mail und HTTP Benachrichtigung per TCP, E-Mail und HTTP 9 MB Pufferspeicher für Vor- und Nachalarmbilder (ca. 5 Minuten Video mit 320 x 240 Auflösung bei 4 fps)
Anschluss	RJ-45-Industrie-Anschlussbuchse, kompatibel mit Woodhead RJ-Lnxx IP67-Anschlüssen
Gehäuse	Robustes Gehäuse mit Polycarbonat-Sockel und transparenter Abdeckung Manipulationssichere Befestigung
Prozessoren und Speicher	CPU, Bildverarbeitung und -komprimierung: ARTPEC-A RAM: 32 MB Flash: 8 MB
Stromversorgung	Power over Ethernet (IEEE 802.3af) mit Stromklassifizierung: Klasse 1 (max. 3,84 W)
Betriebsbedingungen	Temperatur: 0 bis 50 °C

Installation, Verwaltung und Wartung	AXIS Camera Management Tool auf CD sowie webgestützte Konfiguration Konfiguration von Datensicherung/Wiederherstellung Firmware-Upgrades über HTTP oder FTP, Firmware erhältlich unter www.axis.com
Videozugriff über Web-Browser	Kamera-Live-Überwachung Videoaufzeichnung in Datei (ASF)
Mindestanforderungen für Web-Browser	Pentium III-Prozessor mit mindestens 500 MHz oder entsprechender AMD-Prozessor 128 MB RAM, AGP-Grafikkarte, 32 MB RAM, Direct Draw Windows XP, 2000, DirectX 9.0 oder höher Internet Explorer 6.x oder höher Informationen zu anderen Betriebssystemen und Browsern finden Sie unter www.axis.com/techsup
Systemintegration	Leistungsstarke API für die Software-Integration mit AXIS VAPIX API*, AXIS Media Control SDK, Ereignisauslösendaten im Videostrom Quality of Service (QoS) Layer 3, DiffServ-Modell Eingebettetes Linux-Betriebssystem <i>* Erhältlich unter www.axis.com</i>
Unterstützte Protokolle	IPv4/v6, HTTP, HTTPS, SSL/TLS*, TCP, ICMP, QoS, SNMPv1/v2c/v3 (MIB-II), RTSP, RTP, UDP, IGMP, RTCP, SMTP, FTP, DHCP, UPnP, Bonjour, ARP, DNS, DynDNS, SOCKS, NTP Weitere Informationen zur Verwendung von Protokollen verfügbar unter www.axis.com <i>* Dieses Produkt enthält Software, die vom Open SSL Project zur Verwendung im OpenSSL Toolkit (www.openssl.org) entwickelt wurde</i>
Zubehör (mitgeliefert)	Einzelpaket: AXIS PoE-Midspan mit 1 Anschluss, Schlüssel für manipulationssichere Schrauben, Silica-Gel-Beutel. Installationsanleitung, CD-ROM mit Installationsprogramm, Software, Benutzerhandbuch, MPEG-4-Lizenzen (1 Encoder, 1 Decoder) Zehnerpaket: Schlüssel für manipulationssichere Schrauben, 10 Silica-Gel-Beutel, Installationsanleitung, CD-ROM mit Installationsprogramm, Software, Benutzerhandbuch, MPEG-4-Lizenzen (1 Encoder, 1 Decoder pro Kamera) 50er-Paket: Schlüssel für manipulationssichere Schrauben, 50 Silica-Gel-Beutel, MPEG-4-Lizenzen (1 Encoder, 1 Decoder pro Kamera)
Software zur Videoverwaltung (nicht enthalten)	AXIS Camera Station – Überwachungsanwendung für die Wiedergabe, Aufzeichnung und Archivierung mit bis zu 25 Kameras Informationen zu weiteren Anwendungen, die über Partnerunternehmen erhältlich sind, finden Sie unter www.axis.com/partner/adp_partners.htm
Zubehör (nicht im Lieferumfang enthalten)	Ersatzabdeckungen (Zehnerpaket) Zusätzliche Silica-Gel-Beutel für die erneute Installation (100er-Paket) AXIS MPEG-4 Decoder-Lizenzpaket für mehrere Benutzer
Zulassungen	CE: Kraftfahrzeugumgebung EN 60950, IP 66, ISO 16750-3
Abmessungen (HxBxT) und Gewicht	39 x 102 x 100 mm 0,18 kg

28853/DE/RT/0703

www.axis.com